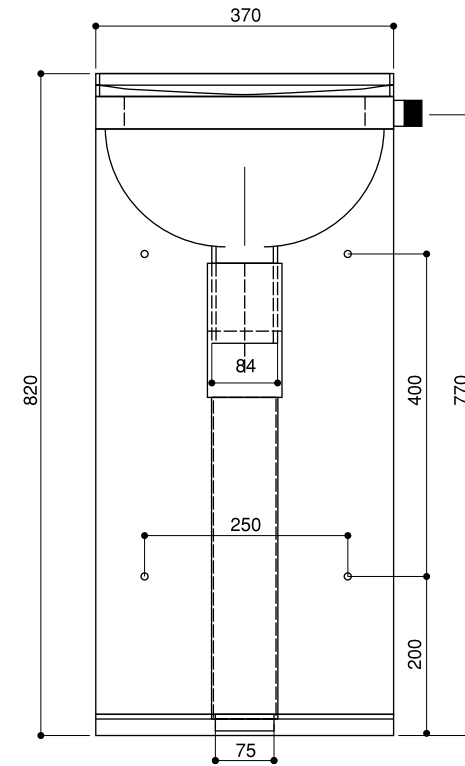
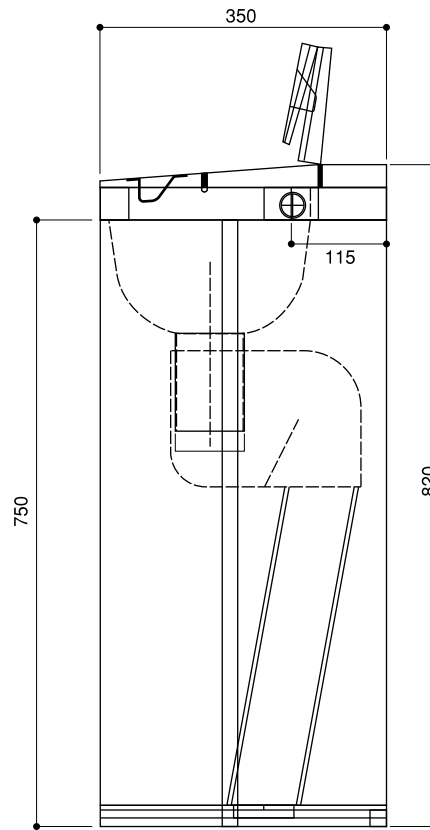
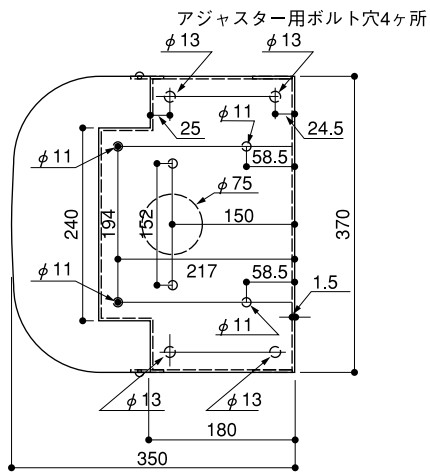


■カバーと床フランジの寸法



units	mm	scale	limit	title	ペット用便器	
approval		history				
confirmed				Part No	model No	PT-002型
design	H.ebisawa			material	ステンレス鋼1.5m/m	drawing No.