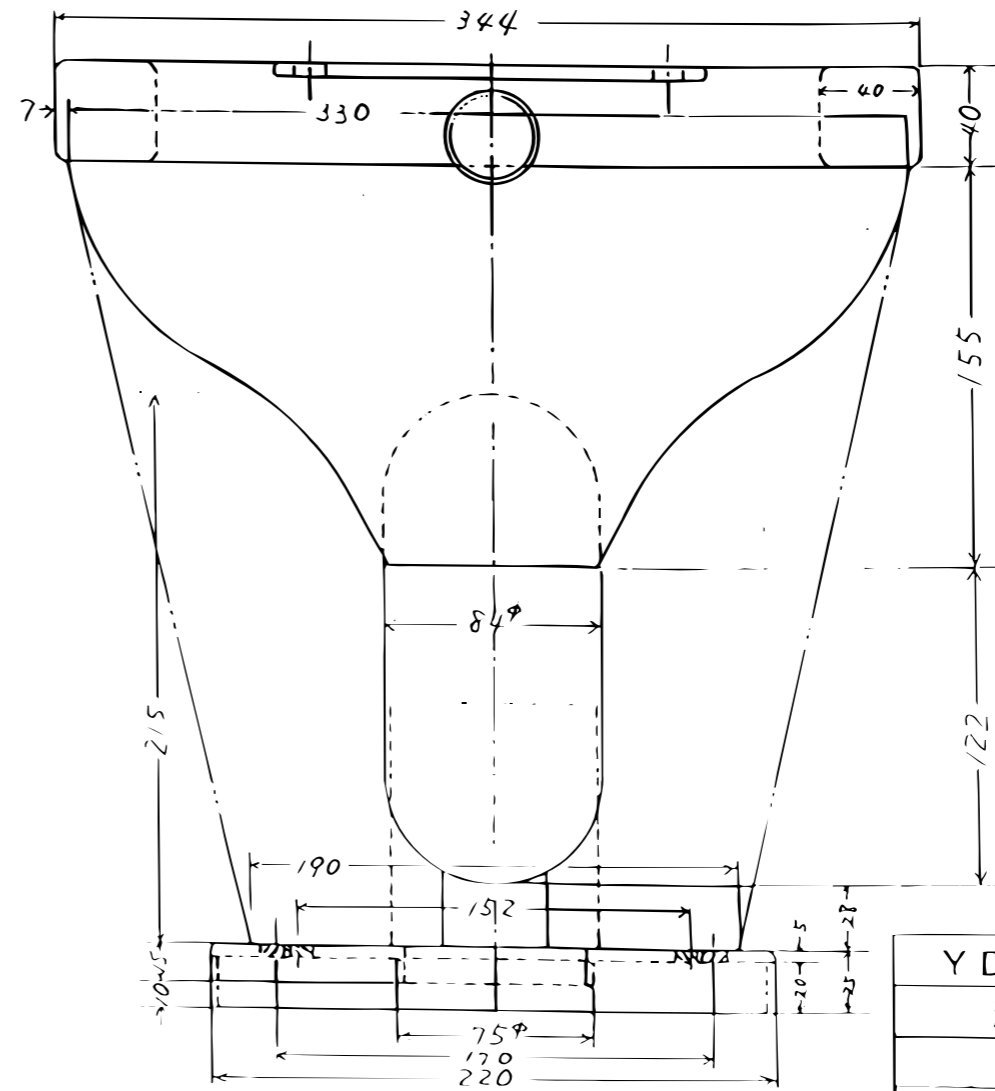
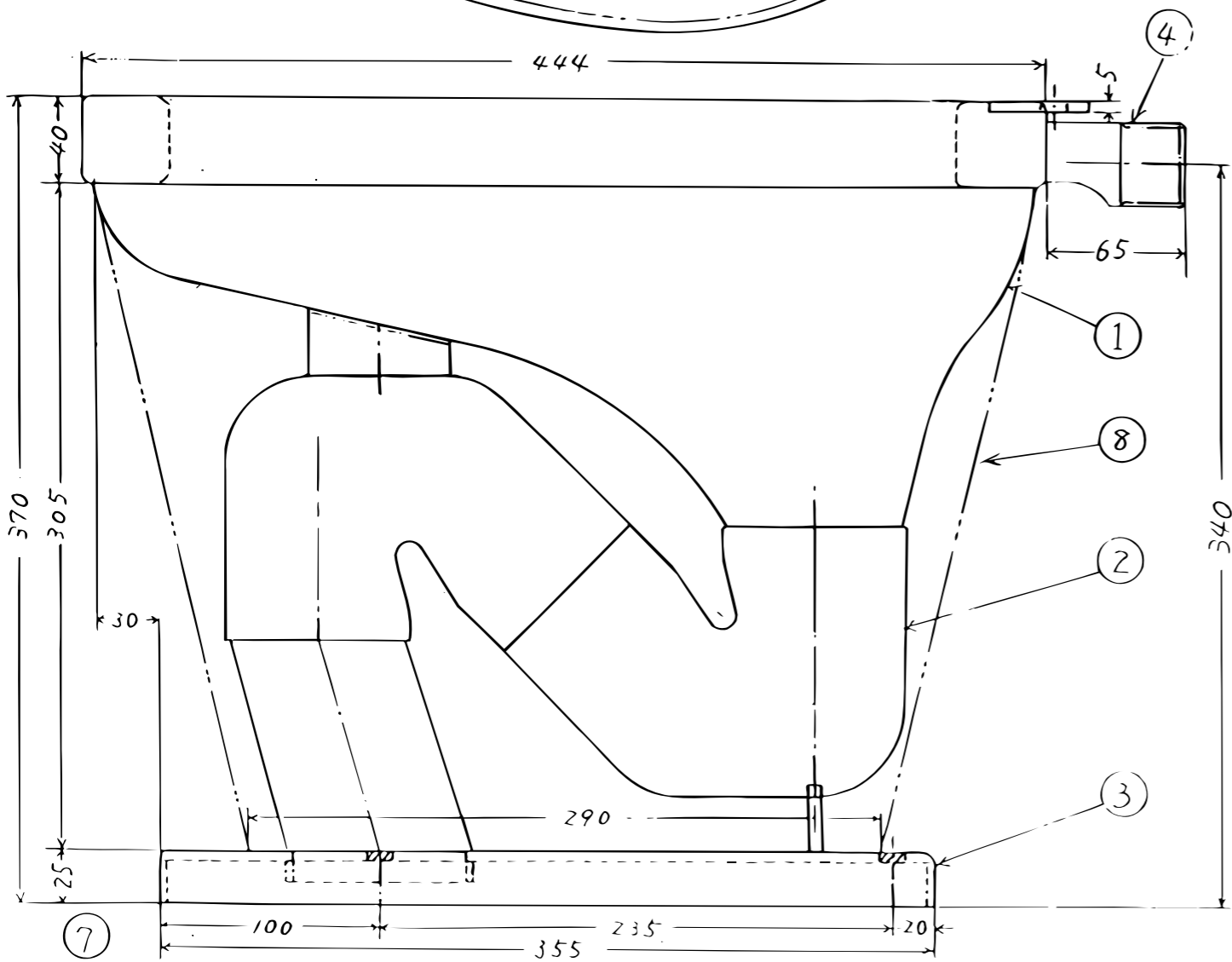


照号	名称	材質	備考
①	便器本体	SUS304	7レス面(330x410)+鍍金装
②	イラストラフ	SCS13	ステンレス精密鋳物 80φ
③	便器取付台	SUS304	鍍金装
④	給水口	、	32φスバード指針→52φ給水管
⑤	美換フタ	、	換換刷付出し65φ 掃除・戸検用
⑥	便座取付板	、	鍍金装
⑦	排水接続管	、	径32φ 全川700φ径排水管へ
⑧	化粧キセ	SUS304	鍍金装



YD-6005	品番 KSO-7 10005
洋式大便器	品番 YD-6005
	寸法 1/2
共進金属工業株式会社	品番 X01 6 01